

microlab

microlab

just listen



M-500
User Manual

www microlab com
www microlab cn
Microlab Electronics Company Limited
Made in China

Multimedia Speaker System

Before using, please read the manual carefully





English	2
Deutsch	7
	12
Polska	17

Caution:

To reduce the risk of electric shock, do not dismantle the product and do not expose the apparatus to rain or moisture. No user-serviceable parts inside. Refer servicing to qualified personnel only.

Explanation of Graphical Symbols:

 The lightning flash within an equilateral triangle is intended to alert you to the presence of uninsulated "dangerous voltage" within the product's enclosure that may be of sufficient magnitude to constitute an electric shock to a person or persons.

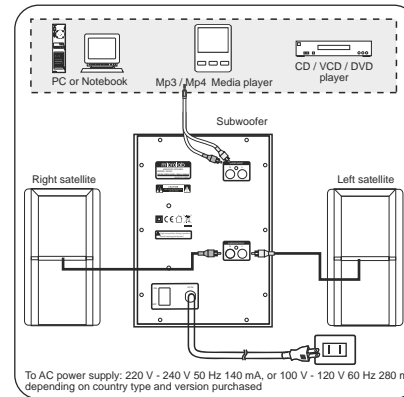
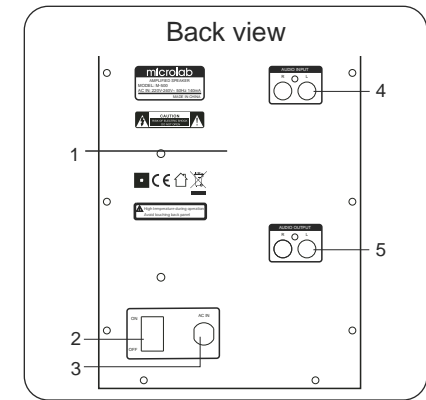
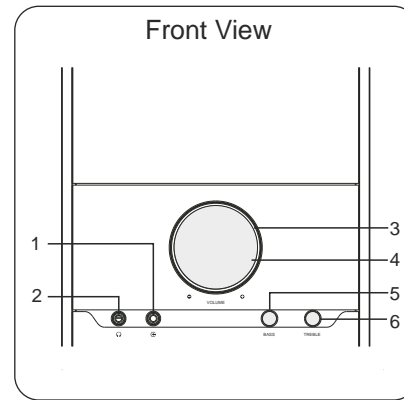
 The exclamation point within an equilateral triangle is intended to alert you to the presence of important operating and maintenance (servicing) instructions in the literature accompanying the product.

Warnings:

- 1. Read Instructions** - All the safety and operating instructions must be read before the product is operated.
- 2. Retain Instructions** - The safety and operating instructions should be kept for future reference.
- 3. Heed warnings** - All warnings on the product and in the operating instructions should be adhered to.
- 4. Follow instructions** - All operating and use instructions should be followed.
- 5. Installation** - Install in accordance with the manufacturer's instructions.
- 6. Power sources** - This product should be operated only from the type of power source indicated by the marking adjacent to the power cord entry. If you are not sure of the type of power supply to your home, consult your product dealer or local power company.
- 7. Grounding or polarization** - the product is not required to be grounded. Ensure the plug is fully inserted into the wall outlet or extension cord receptacle to prevent blade or pin exposure. Some versions of the product are equipped with a power cord fitted with a polarized alternating line plug (a plug having one blade wider than the other). This plug will fit onto the power outlet only one way. This is a safety feature. If you are unable to insert the plug fully into the outlet, try reversing the plug. If the plug should still fail to fit, contact your electrician to replace your obsolete outlet. Do not defeat the safety purpose of the polarized plug. When using an extension power-supply cord or a power-supply cord other than that supplied with the appliance, it should be fitted with the appropriate molded plugs and carry safety approval appropriate to the country of use.
- 8. Power cord protection** - Power supply cords should be routed so that they are not likely to be walked on, kinked or pinched by items placed on or against them, paying particular attention to cords from plugs, receptacles and the point where they exit from the appliance.
- 9. Overloading** - Do not overload wall outlets, extension cords or multiple sockets, as this can result in a risk of fire or electric shock.
- 10. Ventilation** - The product must be properly ventilated. Do not place the product on a bed, sofa, or other similar surface. Do not cover the product with any items such as tablecloths, newspapers, etc.
- 11. Heat** - The product should be situated away from heat sources such as radiators, heat registers, stoves, or other products) including amplifiers that produce heat. No naked flame sources, such as lighted candles, should be placed on the apparatus.
- 12. Water and moisture** - To reduce the risk of fire or electric shock, do not expose the product to rain, dripping, splashing or excessive moisture such as in a sauna or bathroom. Do not use this product near water - for example, near a bathtub, washbowl, kitchen sink, laundry tub, in a wet basement, or near a swimming pool and the like.
- 13. Object and Liquid Entry** - Never push objects of any kind into this product through openings, as they may touch dangerous voltage points or short-circuit parts that could result in a fire or electric shock. Never spill liquid of any kind on the product. Do not place any object containing liquid on top of the product.
- 14. Cleaning** - Unplug the product from the wall outlet before cleaning. The cabinet of the subwoofer may be cleaned by dusting with a dry cloth. If you wish to use an aerosol cleaning spray, do not spray directly on the cabinet; spray onto the cloth. Be careful not to damage the drive units.
- 15. Attachments** - Do not use attachments not recommended by the product manufactures, as they may

15. **Attachments** - Do not use attachments not recommended by the product manufactures, as they may cause hazards.
16. **Accessories** - Do not place this product on an unstable cart, stand, tripod, bracket or table. The product may fall, causing serious injury to a child or adult, and serious damage to the product. Use only with a cart, stand, tripod, bracket or table recommended by the manufacturer or sold with the product. Any mounting of the product should follow the manufacturer's instructions and should use a mounting accessory recommended by the manufacturer.
17. **Moving the product** - A product and cart combination should be moved with care. Quick stops, excessive force and uneven surfaces may cause the product and cart combination to overturn.
18. **Unused periods** - The power cord of the appliance should be unplugged from the outlet during lightning storms or when the apparatus is left unused for a long period of time.
19. **Servicing** - Do not attempt to service this product yourself, as opening or removing covers may expose you to dangerous voltage or other hazards. Refer all servicing to qualified service personnel.
20. Please remove the power plug from the main power source or wall power source when not in use. When plugged in to a power source, the system is in standby mode, so the power is not entirely cut off.
21. **Replacement parts** - When replacement parts are required, ensure the service technician has used replacement parts specified by the manufacturer or have the same characteristics as the original part. Unauthorized substitutions may result in fire, electric shock or other hazards.
22. **Mains fuses** - For continued protection against fire hazard, use fuses only of the correct type and rating. The correct fuse specification for each voltage range is marked on the product.
23. Do not turn up the volume while listening to a section with very low level inputs or no audio signals. If you do, the speaker may be damaged when a peak level section is suddenly played.
24. The only means of completely disconnecting the product from the power supply is by removing the power cord from the wall outlet or the product. The wall outlet or the power cord entry to the product must remain freely accessible at all times while the product is in use.
25. Try to install the product near a wall socket or extension cord and shall be easily accessible.
26. The highest environmental temperature suitable for this product is 40°C.

Illustrations



Front view

1. Audio input 3.5mm stereo
2. Earphones 3.5mm stereo
3. Power LED
4. Master volume knob
5. Bass knob
6. Treble knob

Back view

1. Avoid touching the backpanel during operation - high temperature
2. Power On/Off
3. AC power supply: 220V-240V~ 50Hz
4. Audio input: Source input from e.g., CD/DVD, Mp3/Mp4 players, TV, or game console, etc.
5. Audio output: to right and left satellites

EN
3

Introduction

Dynamic responses and accurate sound production, the M-500II enhances your multimedia sound and computer audio with deeper bass and higher definition in entire range. Designed in beautifully and for multimedia ease of use with frontal controls. Built-in bass reflex tunnel for lower and deeper bass that enhances your movie experiences. 2.1 subwoofer speakers layout with its satellites to handle high frequencies and separate subwoofer cabinet to handle the lower frequencies. Microlabs X-bass technology for bass depth and full range resolution.

Features

Dynamic 2.1 subwoofer system with powerful bass effect and full range rich sounds Ideal for digital multimedia movies, TV, CD/DVD and Mp3/Mp4 playbacks
Microlab M series, your ultimate introduction to serious music entertainment
Front master volume controls for easy adjustment
Deep bass subwoofer with bass reflex technology

Packing list

You should find following items while unpacking:

M-500 subwoofer	1pc
M-500 satellites	2pcs
3.5mm stereo - 2RCA cable	1pc
User manual	1pc

EN
4

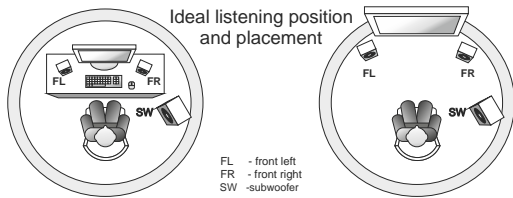
Product connection and operation

Connections

1. Connect the satellites to the left and right RCA interfaces.
2. Place both satellites on extreme sides of the listening position.
3. Connect the playback device to the rear input interfaces of the subwoofer with the included cable.
4. A choice of 3.5mm stereo or 2RCA jacks are available at the rear panel of the subwoofer.
5. Last, connect the power cable at the rear of the subwoofer to the AC power supply source. Please ensure the AC power supply match the power requirement printed at the rear panel.

Operation

1. Ensure the master volume is at the lowest setting.
 2. Turn on the main AC power and switch on the speaker system from the rear power switch.
 3. Start the playback device and song
 4. Slowly adjust the volume to your preferred volume level and enjoy.
- Note: it is advisable not to turn the volume too loud or to its extreme volume limit to avoid damage to the speaker driver material. Always adjust in slow increment.



Technical Information

Amplifier

Output power, RMS	40 Watt
Power distribution, Watt	12 Watt x 2 +16 Watt
Harmonic distortion	t< 0.3% 1W 1kHz
Frequency response	35Hz - 20kHz
Signal/Noise ratio, dB	>75dB
Separation, dB	> 45dB
Input sensitivity, mV	400mV
Nominal impedance, ohm	4 ohm

Speakers

Tweeter driver type	2.5" x 2
Tweeter rated power	12 Watt
Bass driver type	5"
Bass rated power	16 Watt
Frequency range	35Hz - 20kHz

Interfaces

Output	2RCA
Input	2RCA
AC power	220 - 240V, 50Hz 125mA
Fuse	NC

Dimensions

Product dimensions mm	Subwoofer: 302 x 160 x 240 Satellites: 83 x 90 x 245
Product Net weight kg	4,40

Frequently Asked Questions (FAQ)

Problem	Solutions
Power LED won't light up	Check if the system is powered on Check the power plug well connected
No Sound	Check if the audio source is working well Check if the audio and speaker cables well connected Check if the volume at right level
One or more satellite no sound	Check if the satellite cable well connected ,and ensure source connection is correctly inserted
Static sound heard when volume knob is turned	Turn off the playback source first ,then turn the speaker volume knob several times .Playback again and monitor .The static noise is due to dust ,so simply turning the volume will remove it easily
What are the products supported ?	Any playback devices such as PC ,notebook ,CD DVD player , Media Players with 3.5mm stereo plug
Sound is distorted	Check if the source file is not corrupted ,play a different song and test
Where to place this speaker	It is magnetically shielded so can be placed near LCD TV Monitor without any distortion
If the problem still exists, please contact the distributor or ask for professional service	

Wichtige Sicherheitshinweise.



Vorsicht:

Zur Vermeidung von elektrischen Schlägen öffnen Sie niemals das Gehäuse und setzen Sie das Gerät weder Regen noch Flüssigkeit aus. Das Gerät enthält keine vom Benutzer zu wartenden Teile. Lassen Sie alle Wartungs- und Reparaturarbeiten nur vom Fachpersonal ausführen.

Sicherheitssymbol-Erklärung:

- Das Blitz-Symbol in einem gleichseitigen Dreieck warnt Sie vor einer nicht isolierten gefährlichen Spannung im Inneren des Gerätegehäuses, durch die Personen einen elektrischen Schlag erleiden könnten.
- Das Ausrufzeichen in einem gleichseitigen Dreieck soll den Benutzer darauf hinweisen, dass in der Begleitdokumentation des Gerätes wichtige Bedienungs- und Wartungsanweisungen erhalten sind.

Warnhinweise:

1. **Anleitung durchlesen** – Lesen Sie vor Inbetriebnahme des Gerätes alle Sicherheits- und Betriebshinweise.
2. **Anleitung aufbewahren** – Heben Sie alle Sicherheits- und Bedienungshinweise auf, um sie später nachschlagen zu können.
3. **Warnhinweise beachten** – Befolgen Sie alle auf dem Gerät angebrachten und in dieser Anleitung vermerkten Warnhinweise
4. **Anweisungen befolgen** – Befolgen Sie alle Bedienungsanweisungen.
5. **Aufstellen des Systems** – Befolgen Sie beim Aufstellen die Anweisungen des Herstellers.
6. **Stromquellen** – Dieses Gerät sollte nur mit der auf dem Typenschild angegebenen Stromquelle betrieben werden. Wenn Sie die Spezifikationen der Stromversorgung nicht kennen, wenden Sie sich an Ihren Gerätehändler oder Ihr örtliches Energieversorgungsunternehmen.
7. **Erdung oder Polarisierung** – Für dieses Gerät ist die Erdung nicht erforderlich. Zur Vermeidung der Berührung mit den stromleitenden Teilen vergewissern Sie sich, dass der Stecker vollständig in die Steckdose bzw. Verlängerungsstück eingeführt ist. Einige Modelle sind mit einem polarisierten Netzstecker (d.h. ein Flachkontakt ist breiter als der andere) ausgestattet. Dieser Stecker kann aus Sicherheitsgründen nur in einer Richtung in die Steckdose eingesteckt werden. Wenn sich der Stecker nicht vollständig in die Steckdose einführen lässt, drehen Sie den Stecker um und versuchen es erneut. Wenn der Stecker nicht in Ihre Steckdose passt, muss die veraltete Steckdose von einem Elektriker ausgewechselt werden. Verändern Sie auf keinen Fall den Stecker selbst, um nicht die Sicherheitsfunktion des polarisierten Steckers aufzuheben. Bei der Verwendung eines Verlängerungsstücks oder Netzkabels, die sich von den mit dem Gerät gelieferten Teilen unterscheiden, sollen sie mit dem Stecker ausgestattet werden
8. **Schutz des Netzkabels** – Die Netzkabel müssen so verlegt werden, dass Personen nicht darauf treten können bzw. dass die Kabel nicht von Geräten gequetscht werden. Darüber hinaus dürfen keine Objekte auf die Kabel gestellt oder mit den Kabeln in Kontakt gebracht werden. Achten Sie insbesondere auf Kabel, Stecker, Buchsen und Schnittstellen zwischen Kabel und Gerät.
9. **Überlastung** – Steckdosen, Verlängerungskabeln oder Mehrfachsteckdosen dürfen nicht überlastet werden, um Brand- und Stromschlaggefahr zu vermeiden.
10. **Belüftung** – Sorgen Sie für eine ausreichende Belüftung. Stellen Sie das Gerät niemals auf ein Bett, Sofa usw. Bedecken Sie das Gerät nicht mit Tischdecken, Zeitungen usw.
11. **Wärmequellen** – Stellen Sie das Gerät nicht in der Nähe von Wärmequellen wie Heizkörpern, Ofen oder anderen Apparaten (einschließlich Verstärker), die viel Wärme erzeugen. Stellen Sie auf das Gerät keine Gegenstände mit offenen Flammen, wie z.B. brennende Kerzen.
12. **Wasser und Feuchtigkeit** – Um die Gefahr von Brand oder Stromschlag zu vermeiden, darf das Gerät keinem Regen, Tropf- oder Spritzwasser ausgesetzt sein. Das Gerät darf an feuchten Orten nicht betrieben werden, z.B. in der Sauna oder im Badezimmer. Verwenden Sie dieses Gerät nicht in Wassernähe, z.B. neben einem Waschbecken oder einer Badewanne, in einem feuchten Keller, neben Schwimmb Becken usw.
13. **Einführen von Fremdkörpern und Flüssigkeiten** – Stecken Sie niemals irgendwelche Fremdkörper in die Öffnungen des Gerätes, da diese Gegenstände Hochspannungsquellen oder Kurzschlussstellen berühren und damit einen Brand oder Stromschlag verursachen können. Auf keinen Fall dürfen Flüssigkeiten jeglicher Art auf das Gerät verschüttet werden. Stellen Sie keine Behälter auf

die mit Flüssigkeiten gefüllt sind.

14. **Reinigung** – Bevor Sie das Gerät reinigen, ziehen Sie den Netzstecker aus der Steckdose. Das Subwoofer-Gehäuse kann mit einem trockenen Tuch gereinigt werden. Falls Sie ein Aerosolreiniger benutzen, zersprühen Sie es nicht direkt auf das Gehäuse, sondern sprühen Sie damit ein Tuch. Achten Sie darauf, die Teile nicht zu beschädigen.

15. **Hilfsmittel** – Verwenden Sie nur Hilfsmittel, die vom Hersteller empfohlen werden. Andernfalls kann es zum Geräteschaden führen.

16. **Zubehör** – Das Gerät darf nicht auf einem instabilen Ständer, Stativ, Gestell oder einer instabilen Halterung montiert werden, da es sonst umstürzen und schwere Verletzungen von Kindern oder Erwachsenen bzw. Geräteschaden verursachen könnte. Befestigen Sie das Gerät nur auf Standern, Stativen oder Halterungen, die entweder vom Hersteller empfohlen bzw. mit dem Gerät verkauft werden. Beachten Sie beim Aufstellen des Gerätes die Anleitung des Herstellers und verwenden Sie nur vom Hersteller empfohlene Montageteile.

17. **Umstellung des Gerätes** – Wenn sich das komplette Gerät auf einem Rollwagen befindet, muss dieser vorsichtig bewegt werden, um ein Umstürzen des Rollwagens bei ruckartigen Anhalten, übermäßiger Kraftanwendung und unebenen Fußboden zu vermeiden.

18. **Betriebsunterbrechungen** – Während des Gewitters muss das Netzkabel aus der Steckdose gezogen werden bzw. auch dann, wenn das Gerät längere Zeit unbenutzt bleibt.

19. **Wartung** – Versuchen Sie auf keinen Fall das Gerät selbst zu warten. Beim Öffnen der Abdeckung können Sie gefährliche Spannungen oder anderen Gefahren ausgesetzt sein.

20. **Trennen Sie den Netzstecker** von der Hauptstromversorgungsquelle oder ziehen Sie den Netzstecker aus der Dose, wenn das Gerät nicht benutzt wird. Wenn das Netzkabel angeschlossen ist, befindet sich das System in dem Einschlafzustand und die Stromversorgung ist nicht vollständig unterbrochen.

21. **Ersatzteile** – Wenn Ersatzteile benötigt werden, muss darauf geachtet werden, dass der Wartungstechniker nur vom Hersteller angegebene Ersatzteile bzw. Teile mit denselben Eigenschaften wie die Originalteile benutzt. Unzulässige Ersatzteile können zu Brand, Stromschlag oder anderen Gefahren führen.

22. **Schmelzsicherung** – Um den ständigen Schutz vom Brand zu gewährleisten, verwenden Sie nur entsprechende Schmelzsicherungen mit passenden Nenndaten. Die annehmbaren Nenndaten sind auf dem Gehäuse angebracht.

23. Erhöhen Sie nicht die Lautstärke beim Abhören von leisen Teilen oder beim ausgeschalteten Ton. In diesem Fall, wenn der Teil mit der maximalen Lautstärke beginnt, könnten die Lautsprecher beschädigt werden.

24. Das Gerät ist von der Stromquelle nur dann getrennt, wenn das Netzkabel von der Steckdose bzw. dem Gerät abgeschaltet ist. Wenn das Gerät betrieben wird, muss man einen freien Zutritt auf Steckdosen und Stromanschlussstellen vorgesehen.

25. Stellen Sie das Gerät in der Nähe der Steckdose oder des Verlängerungsstückes auf, die gut zugänglich sein sollen.

26. Die Umgebungstemperatur ist 40°C nicht zu überschreiten.

Einleitung

Dynamische Charakteristika und präzise Klangwiedergabe. Das System M-500II bereichert den Sound Ihrer Multimedia-Geräte und Ihres PC mit tiefenendem Bass und exakter Auflösung der Höhen im gesamten Klangspektrum. Hubsches Design für einfache Handhabung mit Multimedia-Geräten und mit Reglern auf der Frontblende. Phaseninverter-Tunnel für tiefenenden Bass, der den Filmgenuss ins Unendliche steigert. Platzierung des Subwoofers und der 2.1-Boxen zur Steuerung der tiefen Frequenzen und separates Gehäuse für den Subwoofer zur Steuerung der Tiefen. X-bass-Technologie aus dem Hause Microlabs für volltonende Tiefen und perfekte Klंगाuflosung.

Eigenschaften

Dynamisches NF-System 2.1 mit kraftigem Basseffekt und vollem Tieftönen.

Ideal für Multimedia-Filme, TV, CD/DVD und MP3/MP4

Serie « » aus dem Hause Microlab – der beste Einstieg für Sie in die Welt der ersten Musik.

Hauptlautstärkeregel auf der Frontblende zum bequemen Einregeln des Klangs.

Kristallklarer Klang der Boxen für dynamischen Sound mit Phaseninverter für effiziente

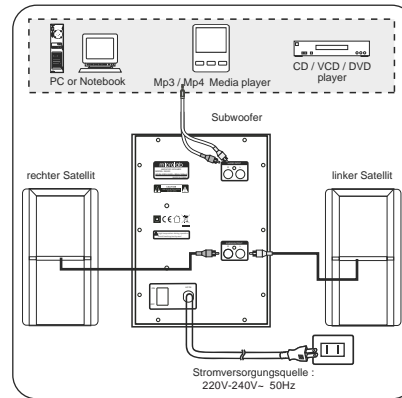
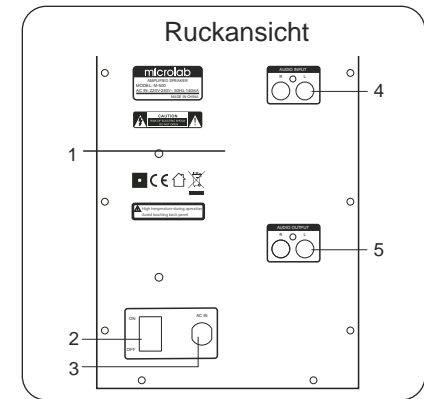
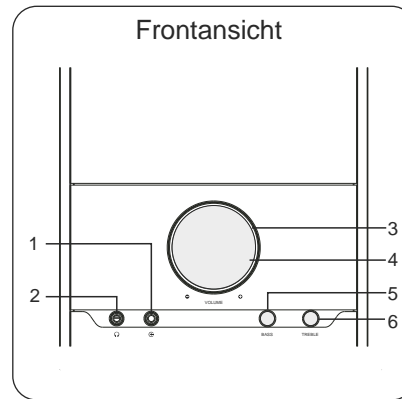
Boxenkonstruktion.

Lieferumfang

Bei der Ausverpackung des Gerätes überprüfen Sie den Inhalt auf Vollständigkeit:

Subwoofer M-500	1 Stk.
Satelliten M-500	2 Stk.
Stereokabel mit 3,5 mm Klinckenstecker - Chinchstecker (2RCA)	1 Stk.
Infrarote Fernbedienung	1 Stk.

Abbildungen



Frontansicht

1. Eingang der Audioquellen
2. Kopfhöreranschluss
3. Power Anzeige
4. Lautstärkeregel
5. Niederfrequenzregler
6. Hochfrequenzregler

Rückansicht

1. Ein/Aus Taste
2. Stromversorgung: Wechselstromversorgung: 220V-240V ~ 50Hz
3. Eingang: für das Eingangssignal vom CD / DVD-Spieler, Mp3 / Mp4-Spieler oder Fernseher
4. Ausgänge: zum Anschluss des rechten und linken Satelliten und Subwoofers.

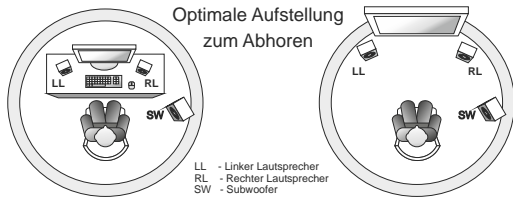
Anschlüsse und Bedienung

Anschlüsse

1. Schließen Sie die Satelliten an jeweilige rechte und linke RCA-Eingänge an.
2. Platzieren Sie die beiden Satelliten-Lautsprecher so weit wie möglich vom Hörer.
3. Schließen Sie das Wiedergabegerät an die Eingangsbuchsen an der Rückseite des Subwoofers durch das mitgelieferte Audiokabel an.
4. An der Rückseite des Subwoofers finden Sie die Eingangsbuchsen für 3,5 mm Klinckenstecker und Chinchstecker (2RCA).
5. Schließen Sie das Netzkabel an die Wechselstromversorgungsquelle an. Überprüfen Sie bitte, dass die Spezifikationen der Stromversorgung mit dem Typenschild an der Rückseite übereinstimmen.

Einschaltung

1. Stellen Sie sich sicher, dass die Lautstärke auf Minimum eingestellt ist.
2. Schalten Sie das System an die Stromversorgung an und drücken die Ein/Aus Taste an der Rückseite.
3. Schalten Sie das Wiedergabegerät ein und wählen Sie einen Titel (Track).
4. Stellen Sie die Lautstärke stufenlos ein und genießen Sie den Klang des Systems.
Anmerkung: Es ist nicht empfohlen die Lautstärke des Systems auf Maximum einzustellen, da es zum Schaden der Lautsprecher führen kann. Stellen Sie die Lautstärke stufenlos ein.



Technische Information

Verstärker

Gesamtleistung, RMS	40 Watt
Leistungsverteilung, Watt	12 Watt x 2 + 16 Wat
Klirrfaktor	t < 0.3% 1W 1kHz
Frequenzbereich	35Hz - 20kHz
Signal-Rauschabstand, dB	> 75dB
Kanaltrennung, dB	> 45dB
Eingangsempfindlichkeit, mV	400mV
Nennwiderstand, Ohm	4 ohm

Lautsprecher

Hochfrequenzlautsprecher	2.5" x 2
Nennleistung des Hochfrequenzlautsprechers	12 Watt
Niederfrequenzlautsprecher	5"
Nennleistung des Niederfrequenzlautsprechers	16 Watt
Frequenzbereich	35Hz - 20kHz

Anschlüsse

Ausgänge	2RCA
Eingänge	2RCA
Wechselstrom	220 - 240V, 50Hz 125mA
Sicherung	NC

Abmessungen

Verstärker	Subwoofer: 302x160x240 Satelliten: 83x90x 245
Nettogewicht	4,40

Häufig gestellte Fragen

Problem	Lösung
POWER-Anzeige (LED) leuchtet nicht	Überprüfen Sie, dass das System eingeschaltet ist Sicherstellen Sie, dass das Netzkabel korrekt angeschlossen ist.
Das System ergibt keinen Klang	Überprüfen Sie die Audiosignalquelle Überprüfen Sie alle Kabelanschlüsse Überprüfen Sie die Lautstärke
Ein oder mehrere Satelliten ergeben keinen Klang	Überprüfen, dass Satelliten und Audiosignalquelle korrekt angeschlossen sind und dass die Audiosignalquelle korrekt eingestellt ist.
Es sind statische Verzerrungen bei der Tonwiedergabe hörbar	Schalten Sie die Audiosignalquelle aus und reduzieren die Lautstärke. Stellen Sie die Lautstärke erneut ein.
Welchen Anlagen ist dieses System angepasst?	alle Wiedergabegeräte, z.B. Computer, Notebook, CD/DVD-Spieler, Multimedia-Systeme mit dem Anschluss für den Stereostecker von 3,5 mm
Der Klang ist verzerrt	Überprüfen, dass die Datei nicht verletzt ist; Versuchen Sie ein anderes Lied spielen zu lassen
Wo sind die Lautsprecher aufzustellen?	Die Lautsprecher sind magnetisch abgeschirmt und dürfen neben dem LCD-Bildschirm aufgestellt werden.

Wenn das Problem nicht gelöst werden kann, wenden Sie sich an den Servicedienst.



1.

2.

3.

4.

5.

6.

7.

8.

9.

10.

11.

12.

13.

14.

15.

16.

17.

18.

19.

20.

21.

22.

23.

24.

25.

26.
+40°

DE
11

M-500II

2.1

«X-bass»

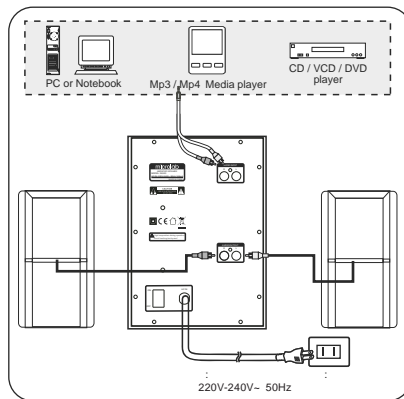
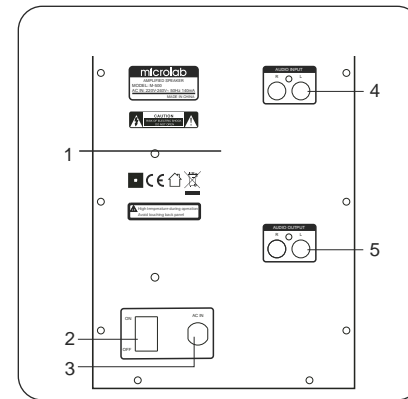
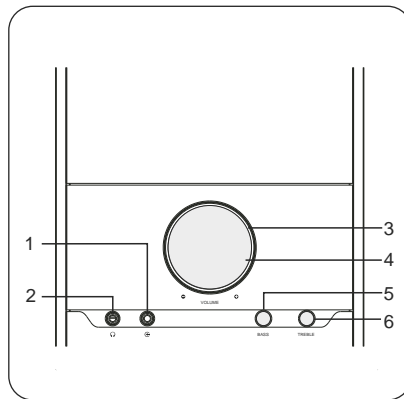
«Microlabs»

2.1

CD/DVD Mp3/Mp4

« » «Microlab» -

M-500	1
-500	2
3.5 - 2RCA(1.8)	1
	1



- 1.
- 2.
- 3.
- 4.
- 5.
- 6.

- 1.
2. : 220V-240V~ 50Hz
3. :
4. DVD, Mp3/ Mp4

CD/

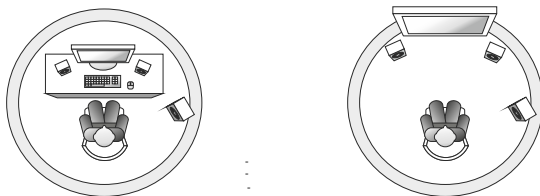
RU
12

- 1.
- 2.
- 3.
- 4.
- 5.

RCA.

3.5 2RCA.

- 1.
- 2.
- 3.
- 4.



40
12 x 2 +16
< 0.3% 1W 1kHz
40Hz - 20kHz
> 75
> 45
400mV
4

2.5" x 2
12
5"
16
35Hz - 20kHz

2RCA
2RCA
220 - 240V, 50Hz 125mA
NC

4,40 : 302 x 160 x 240 : 83 x 90 x 245

(FAQ)

	,
	,
()	,
	,
	,
?	CD/DVD, , , 3.5
	,
?	,
	,

**Ostrożnie:**

Aby zmniejszyć ryzyko porażenia prądem, nie rozbieraj produktu na części i nie narażaj go na działanie deszczu ani wilgoci. Wewnątrz nie ma części które mogłyby być obsługiwane przez użytkownika. Wszelkie prace serwisowe zlecaj tylko wykwalifikowanym fachowcom.

Objasnienie symboli graficznych

Symbol błyskawicy wewnątrz trójkąta równobocznego ostrzega przed obecnością niez izolowanego „niebezpiecznego napięcia” wewnątrz obudowy, które może spowodować zagrożenie porażenia prądem elektrycznym jednej lub kilku osób.

Znak wykrzyknika wewnątrz trójkąta równobocznego informuje użytkownika o obecności ważnych instrukcji na temat użytkowania i konserwacji (serwisu), znajdujących się w dokumentacji w dokumentacji załączonej do produktu.

Ostrzeżenia:

- Przeczytaj instrukcje** – wszystkie instrukcje bezpieczeństwa i obsługi należy przeczytać przed rozpoczęciem użytkowania.
- Zachowaj instrukcje** – instrukcje bezpieczeństwa i obsługi należy zachować, aby można było z nich korzystać w przyszłości.
- Instrukcje dotyczące** bezpieczeństwa – należy przestrzegać wszystkich środków ostrożności zawartych na obudowie w instrukcji użytkownika.
- Przestrzegaj instrukcji** – należy przestrzegać wszystkich instrukcji obsługi produktu.
- Instalacja** – instaluj zgodnie ze wskazówkami producenta.
- Zródła zasilania** – niniejsze urządzenie powinno być podłączone do sieci zgodnie z parametrami podanymi na obudowie obok miejsca wejścia przewodu zasilającego. Jeśli nie jesteś pewny co do parametrów zasilania skontaktuj się ze sprzedawcą lub miejscowa firma energetyczna.
- Uziemienie i polarność** – produkt nie wymaga uziemienia. Upewnij się, że wtyczka jest do końca włożona do gniazdka lub do przedłużacza, aby zapobiec dostępowi do części przewodzących prąd. Niektóre wersje produktu mogą być zaopatrzone w przewód zasilający ze wtyczką biegunową prądu zmiennego (jeden płaski styk jest szerszy od innego). Taka wtyczka może być podłączona do gniazdka tylko w jeden sposób. Jest to przewidziane do zapewnienia bezpieczeństwa. Gdy nie możesz włożyć całej wtyczki do gniazdka, spróbuj ją obrócić. W przypadku gdy nie jest możliwe włożenie wtyczki do gniazdka, wezwij elektryka, by wymienił przestarzałe gniazdko. Nie zmieniaj bezpieczne właściwości wtyczki biegunowej. W przypadku użycia przedłużacza zasilającego lub przewodu zasilającego innego niż ten co wchodzi w skład kompletu urządzenia, one powinny być wyposażone w odpowiednią odłączalną wtyczkę mającą oznaczenie bezpieczeństwa obowiązującego w kraju jego użytkowania.
- Zabezpieczenie przewodu zasilającego** – przewody zasilające powinny być tak umiejscowione, żeby nie przeszkadzały przejściu, nie płatały się lub nie były przynięcone przedmiotami umieszczonymi na nich lub przy nich, należy zrazem szczególnie uważać zwracając na przewody podłączone do gniazdek, złącz oraz miejsc wyjścia przewodów z urządzenia.
- Przeciążenie** – unikaj przeciążenia gniazdek, przedłużaczy lub rozgałęziaczy zasilających, ponieważ może to doprowadzić do powstania pożaru lub porażenia prądem elektrycznym.
- Wentylacja** – musi być zapewniona należyta wentylacja urządzenia. Nie umieszczaj produktu na łozku, kanapie lub innych podobnych powierzchniach. Nie przykrywaj produktu obrusem, gazetami itd.
- Zródła ciepła** – produkt należy umieścić z dala od źródeł ciepła, takich jak grzejniki, kaloryfery, piecze i inne, łącznie z wzmocnionymi, które są źródłami ciepła. Na urządzeniu nie wolno umieszczać źródeł otwartego ognia, na przykład zapalonych świec.
- Woda i wilgoć** – Aby zmniejszyć ryzyko zapłonu lub porażenia prądem elektrycznym nie narażaj produktu na działanie deszczu, krople, rozpryskiwanie wody lub zwiększona wilgotność, na przykład w saunie lub w łazience. Nie używaj z urządzenia w pobliżu wody, na przykład, w okolicy wanien, umywalk, zlewozmywaków, naczyń na pranie, w mokrych piwnicach, w pobliżu basenów kąpielowych lub innych podobnych miejsc.
- Przedostanie się przedmiotów lub płynów** – nigdy nie wpychaj żadnych przedmiotów do wnętrza produktu przez otwory, ponieważ mogą one stykać się z elementami o wysokim napięciu lub spowodować zwarcie i w rezultacie doprowadzić do pożaru lub porażenia prądem elektrycznym. Nigdy nie wylewaj na produkt żadnych płynów. Nie umieszczaj na wierzchu produktu żadnych przedmiotów zawierających płyn.

14. **Czyszczenie** – przed przystąpieniem do czyszczenia odłącz przewód zasilający z gniazdka. Obudowę subwoofera można czyścić suchą szmatką. Gdy używasz aerozolu do czyszczenia, nie rozpylaj go na powierzchnie obudowy, naniesi środek na szmatkę. Uważaj aby nie uszkodzić części napędu.

15. **Akcesoria** – nie używaj akcesoriów nie zalecanych przez producenta produktu, gdyż mogą one spowodować uszkodzenia.

16. **Oprzyszczenie** – nie umieszczaj niniejszego produktu na niestabilnej podstawie, z użyciem podpórki, stojaka, wspornika lub na stoliku. Produkt może spaść powodując poważne obrażenia zarówno u dzieci, jak i osób dorosłych, a także uszkodzenie samego produktu. Używaj tylko z podpórki, stojakiem, wspornikiem lub stolikiem, zalecanymi przez producenta bądź sprzedawanymi razem z produktem. Montaż produktu zawsze należy prowadzić zgodnie z instrukcjami producenta z użyciem akcesoriów zalecanych przez producenta.

17. **Przesuwanie produktu** – przy przesuwaniu produktu razem z podstawką należy zachować ostrożność. Nagłe zatrzymanie się, nadmierna siła lub nierówne powierzchnie mogą spowodować przewrócenie się produktu z podstawą.

18. **Okresy nieużywania** – w czasie burzy oraz na czas dłuższego nieużywania urządzenia należy odłączyć przewód zasilający urządzenia od gniazdka.

19. **Obsługa** – nie próbuj samodzielnie naprawiać produktu, ponieważ przy otwieraniu obudowy możesz narazić się na działanie wysokiego napięcia lub innych niebezpieczeństw.

20. Prosimy o odłączenie przewodu zasilającego od podstawowego głównego źródła zasilania lub od gniazdka ściennego gdy produkt nie jest używany. Gdy przewód zasilający jest podłączony, system znajduje się w trybie oczekiwania i zasilanie nie jest całkowicie wyłączone.

21. **Wymiana części** – gdy niezbędna jest wymiana części, upewnij się, że specjalista do obsługi użył części wskazanych przez producenta lub o tych samych wartościach jakie posiadają oryginalne części. Niesankcjonowana wymiana może doprowadzić do pożaru, porażenia prądem lub innego niebezpieczeństwa.

22. **Bezpieczniki topikowe** – aby zapewnić stałą ochronę przed zapłonem, używaj tylko bezpieczników topikowych odpowiedniego typu lub o niezbędnych nominalnych parametrach. Właściwe parametry bezpieczników topikowych dla każdej wartości napięcia podane są na obudowie urządzenia.

23. **Pole magnetyczne** – produkt stwarza pole magnetyczne. Nie umieszczaj dowolne obiekty, które mogą być uszkodzone niniejszym polem magnetycznym (np. odbiorniki telewizyjne lub monitory z lampami elektronopromiennymi, kasy audio i video, karty magnetyczne w odległości bliżej niż 0,5 metra (2 stopy) od urządzenia. Urządzenie może spowodować zniekształcenie obrazu w lampach elektronopromiennych znajdując się w bliższej odległości.

24. Nie zwiększaj głośności w czasie słuchania cichych fragmentów lub w przypadku braku sygnału dźwiękowego. Jeśli to zrobisz, może nastąpić uszkodzenie głośnika gdy nagle zabrzmi fragment o maksymalnym poziomie dźwięku.

25. Jedynym sposobem odłączenia produktu od źródła zasilania jest odłączenie przewodu zasilającego od gniazdka lub od produktu. Przy użyciu produktu, musi być zapewniony swobodny dostęp do gniazdka sieciowego lub do miejsca podłączenia przewodu zasilającego do produktu.

26. Gniazdko sieciowe powinno znajdować się w pobliżu urządzenia i być łatwo dostępne.

Wprowadzenie

Dynamiczne charakterystyki i dokładne odtwarzanie dźwięku systemu M-500II wzbogaca dźwięk Twoich urządzeń multimedialnych i komputera głębszymi basami i wysoką rozdzielczością w całym zakresie częstotliwości. Dzięki współpracy z multimediami ze sterowaniem na przednim panelu. Fazy inwerterowe tuneli do niskich i głębszych basów, uzupełniają efekty podczas oglądania filmów. Usytuowanie subwoofera i kolumn 2.1 do sterowania wysokimi tonami i subwoofer w oddzielnej obudowie do sterowania niskimi tonami.

Właściwości:

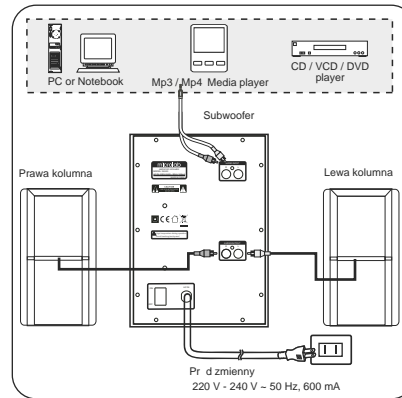
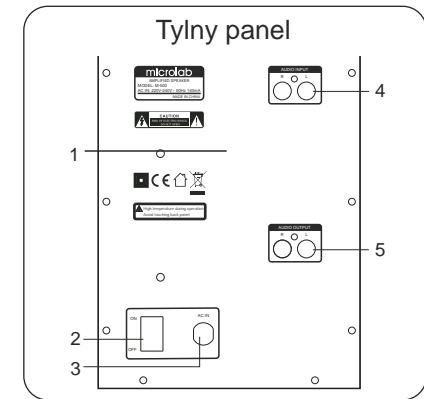
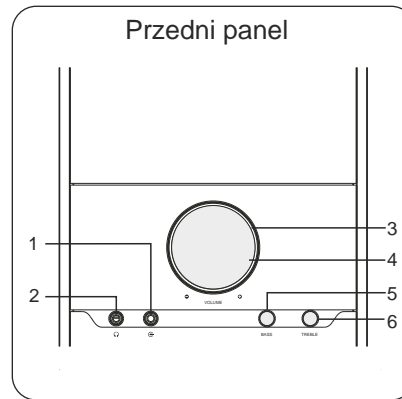
Dynamiczny system 2.1 niskich tonów z mocnymi basami i pełnowartościowym głębszym dźwiękiem. Jest idealny do multimedialnych filmów, telewizji, odtwarzania CD/DVD oraz Mp3/Mp4. Seria « » firmy «Microlab» jest mocnym wejściem do świata powojennej muzyki. Ogólny regulator głośności na ciemnym przednim panelu do łatwego sterowania. Krystalicznie czysty dźwięk kolumn zapewnia dynamiczne brzmienie. Funkcja inwertera fazy zapewnia efektywną budowę kolumn.

Wyposażenie

Przy rozpakowywaniu powinieneś znaleźć następujące elementy:

Subwoofer M-500	1 szt.
Satellity -500	2 szt.
Przewód audio (3,5 mm stereo - 2RCA)	1 szt.
Instrukcja obsługi	1 szt.

Ilustracje



Przedni panel

1. Złącze wejściowe źródła audio
2. Złącze do słuchawek
3. Wskaznik zasilania
4. Pokrętło regulatora głośności
5. REGULATOR POZIOMY NISKICH CZĘSTOTLIWOŚCI
6. REGULATOR POZIOMY WYSOKICH CZĘSTOTLIWOŚCI

Tylny panel

1. Wł./wyl. zasilania
2. Zasilanie – prąd zmienny: 220V-240V~ 50Hz
3. Wejście: do wejścia sygnału ze źródła sygnału na przykład odtwarzacza CD / DVD, Mp3 / Mp4 lub telewizor
4. Złącza wyjściowe: podłączenia do prawej i lewej satelity, subwoofera.

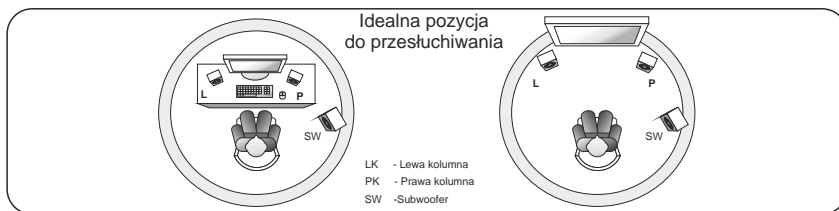
Podłączenie i włączenie

Podłączenia

1. Podłącz satelity do lewego i prawego złącza RCA.
2. Ustaw obie satelity w punktach skrajnych strefy słuchania, a subwoofer na podłodze tylnym panelem do ściany.
3. Podłącz urządzenie odtwarzające do tylnego wejściowego złącza RCA wzmacniacza za pomocą złączonego kabla.
4. Subwoofer powinien znajdować się w pobliżu źródła zasilania i urządzenia odtwarzającego. Na przykład odtwarzacza CD/DVD, Mp3/Mp4 lub telewizora.
5. Podłącz zasilanie do systemu z tyłu wzmacniacza. Proszę upewnić się, że parametry źródła zasilania są zgodne z tymi, podanymi na tylnym panelu.

Włączenie

1. Upewnij się, że regulator głośności ustawiony jest w położeniu minimalnym.
2. Podłącz zasilanie i włącz system za pomocą przelacznika umieszczonego z tyłu wzmacniacza.
3. Włącz urządzenie odtwarzające i wybierz utwór.
4. Płynnie nastaw pożądany poziom głośności i rozkoszuj się. Uwaga: zaleca się nie przekraczać dopuszczalnego lub zbyt wysokiego poziomu głośności, żeby uniknąć uszkodzenia membran głośników. Zawsze wykonaj płynne dostrójenie.



Dane techniczne

Wzmacniacz

Zasilanie wyj. ciowe, RMS	40 Watt
Dystrybucja energii, Watt	12 Watt x 2 +16 Watt
Zniekształcenia harmoniczne	t< 0.3% 1W 1kHz
Zakres cz. stotliwo ci	35Hz - 20kHz
Stosunek sygnału/szumu, dB	>75dB
Oddzielenie, dB	> 45dB
Czuł. wej. ciowa, mV	400mV
Impedancja, om	4 ohm

Speakers

Gł. niki Wcz	2.5" x 2
Moc znamionowa gł. nikow Wcz	12 Watt
Gł. niki Ncz	5"
Moc znamionowa gł. nikow Ncz	16 Watt
Zakres cz. stotliwo ci	35Hz - 20kHz

Złącza

Wyj. cie	2RCA
Wej. cie	2RCA
rodło AC	220 - 240V, 50Hz 125mA
Bezpiecznik	NC

Wymiary produktu

Wymiary mm	Subwoofer: 302 x 160 x 240 Głosniki: 83 x 90 x 245
Waga produktu netto	4,40

Cz sto zadawane pytania (FAQ)

Problem	Rozwi zanie
Nie pali si wska nik zasilania	Sprawd czy urz dzenie jest wł czone Sprawd czy kabel zasilania jest prawidłowo podł czony
Brak d wi ku	Upewnij si , e przewody rodła d wi ku podł czone s do kolumn.Upewnij si , e regulator gł. no ci jest ustawiony na nale ywym poziomie
Jedna lub wi cej satelit nie działa	Sprawd czy przewody satelitow s dobrze podł czone, upewnij si , e zł cze rodła audio jest prawidłowo podł czone.
Słycha szum statyczny przy obracaniu si pokr tła regulatora	Najpierw wł cz rodło audio, nast pnie sprawd kilka razy regulator gł. no ci. Wł cz odtwarzanie i posłuchaj. Szum statyczny jest spowodowany kurzem i zwykle obracanie regulatora łatwo je usunie.
Jakie urz dzenia podtrzymuje?	Wszystkie urz dzenia odtwarzaj ce d wi k takie jak PC, notebook, odtwarzacze CD/DVD, odtwarzacz multimedialny ze zł czem 3,5 mm stereo
D wi k jest zniekształcony	Sprawd czy odtwarzany plik nie jest uszkodzony, spróbuj odtworzy inny utwor
Gdzie mo na umie ci kolumny?	Kolumny maj zabezpieczenie elektromagnetyczne, wi c mog by rozmieszczone w pobli u LCD, telewizora, monitora, nie powoduje zniekształce

Gdy problem nie został usuni ty skontaktuj z dystrybutorem lub zasi gnij porady specjalisty.