

microlab



microlab

just listen



SOLO2

www.microlab.com
www.microlab-global.com
Мэйкролэб Электроникс Ко Лтд. Microlab Electronics Co.,Ltd
Сделано в Китае

Руководство пользователя



Предупреждение:

Во избежание поражения электрическим током не разбирайте устройство, не подвергайте устройство воздействию жидкостей. Не ремонтируйте устройство самостоятельно - обратитесь в сервисный центр.

Условные обозначения:

Молния в треугольнике предупреждает о наличии в устройстве токов высокого напряжения. Это может представлять угрозу поражения электрическим током для человека или группы лиц.

Восклицательный знак в треугольнике предупреждает о наличии важных инструкции по эксплуатации и сервису (они есть в сопроводительных документах к устройству).

ПРЕДУПРЕЖДЕНИЯ:

1. Перед началом эксплуатации внимательно прочитайте все инструкции.
2. Сохраняйте руководство, - оно может помочь вам в дальнейшем.
3. Обратите внимание на предупреждения, они имеют важное значение.
4. Следуйте инструкциям, это позволит эффективно использовать систему.
5. Устанавливайте систему согласно руководству пользователя.
6. Используйте систему только с питанием на которая она рассчитана (220В).
7. Система не нуждается в заземлении.
8. Бережно относитесь к проводу питания, не допускайте его повреждения.
9. Берегите систему от перегрузки.
10. Размещайте систему в помещении с хорошей вентиляцией, не помещайте на систему избыточного количества предметов.
11. Не размещайте систему вблизи источников теплового излучения.
12. Избегайте воздействия системы с водой и жидкостями, не используйте систему в помещениях с повышенной влажностью.
13. Не помещайте внутри системы посторонние предметы.
Это может привести к короткому замыканию системы.
14. Будьте аккуратны при очистке системы от загрязнений. Не используйте агрессивных чистящих средств.
15. Не используйте принадлежностей не рекомендованных производителем.
16. Не располагайте систему на неровных и непрочных поверхностях. Используйте подставки и стойки рекомендованные производителем.
17. Осторожно передвигайте систему.
18. При длительном простое системы, отключите ее от сети питания.

Вопрос	Решение
Нет индикации Power LED	- Проверьте, что система включена
	- Проверьте провод питания на включение в сеть
Нет звука	- Проверьте ваш источник звука
	- Проверьте соединения всех проводов
	- Проверьте уровень громкости
Один/несколько спутников не работают	- Проверьте, что провода спутников подключены, убедитесь, что источник звука настроен правильно
Нет баса	- Проверьте уровень баса
Звук искажается	- Сделайте уровень громкости ниже
Если у вас остались неразрешенные вопросы, обратитесь в сервисный центр.	



Продукция изготовлена в соответствии с требованиями ТР ТС 004/2011 «О безопасности низковольтного оборудования»; ТР ТС 020/2011 «Электромагнитная совместимость технических средств».

Спецификации

Характеристики усилителя

Выходная мощность:	60 Вт RMS
Распределение мощности:	30 Вт x 2
Диапазон частот:	20 Гц - 40кГц
Гармонические искажения:	< 0.5% 1В 1 кГц
Сигнал/шум:	>75 дБ
Разделение:	>50 дБ
Входная чувствительность:	400 мВ
Импеданс:	4 Ом

Динамики

Твиттер:	1"
Мощность твиттера:	20 Вт, 6 Ом
Басовый динамик:	6.5"
Мощность басового динамика:	50 Вт, 4 Ом

Разъемы

Входные PC IN:	2RCA
Входные Aux IN:	2RCA
Выходные:	2pin WP

Питание: AC 220В ~ 240В ~ 50 Гц, 280 мА

Габариты

Размеры системы, мм:	220 x 353 x 255 (Д x В x Ш)
Вес нетто, кг	14,4

19. Не пытайтесь ремонтировать систему самостоятельно. Вскрытие и удаление деталей может быть опасным. Обратитесь в сервисный центр.
20. Если вы долго не используете систему, отсоедините провод питания. Когда система находится в режиме standby, - она находится под напряжением.
21. Сервисный центр должен использовать только рекомендованные детали для замены.
22. Не оставляйте уровень громкости на максимальных значениях. Это может вызвать повреждение системы при пиковом сигнале.
23. Внимательно следите за расположением системы и проводами, они должны легко подключаться к источнику питания и источнику звука.
24. Максимальная температура использования не должна превышать 40С

Введение

Solo - легендарная серия акустических систем **Microlab**, разработанная с участием ведущих специалистов в области звука.

Microlab Solo2 - двухполосные колонки в деревянном корпусе (МДФ), выполненные в классическом дизайне.

Два входа 2RCA позволяют подключать до 2-х источников звука, различных по силе входящего сигнала (PC IN для компьютера, AUX IN для плеера или усилителя).

Съемные фронтальные сетки обеспечивают удобный уход за системой и позволяют изменить внешний вид устройства по своему вкусу.

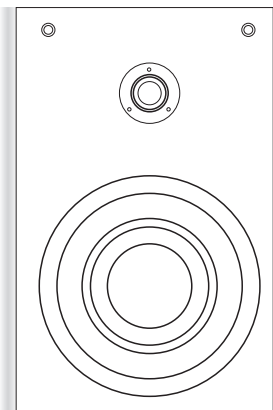
Преимущества системы:

- Деревянный корпус (МДФ)
- Кристально чистое воспроизведение высоких частот
- Сбалансированные средние частоты
- 6,5" НЧ динамик с глубоким и насыщенным басом

* Фронтальный вид

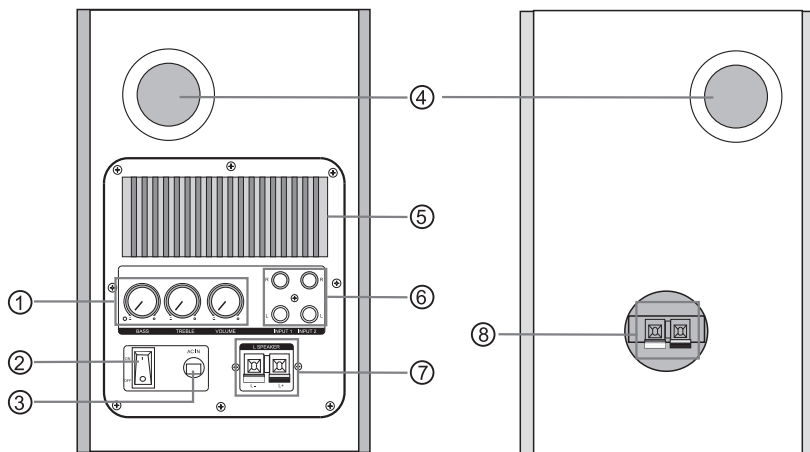


Основная колонка



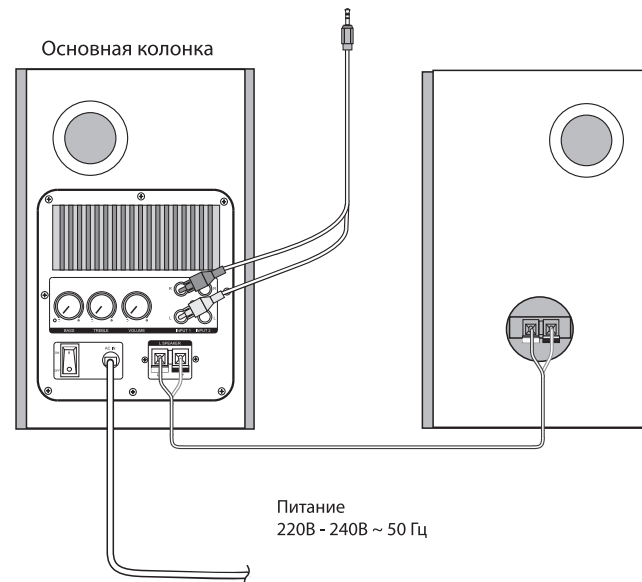
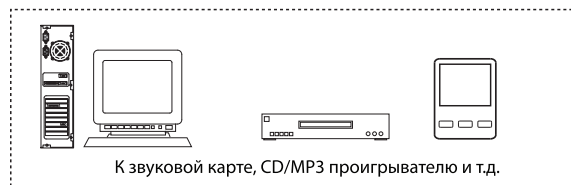
* Вид с обратной стороны

Основная колонка



1. Регулятор громкости, баса и высоких частот.
2. Питание (вкл/выкл)
3. Провод питания
4. Фазоинвертор

5. Охлаждение
6. Вход 1, вход 2
7. Выходные разъемы
8. Входные разъемы



* Пожалуйста, подключайте систему согласно рисунку

1. Соедините один конец прозрачного аудио кабеля в аудиовход на обратной стороне колонки. Позолоченный провод соедините с красным разъемом. Серебрянный провод соедините с черным разъемом. Другой конец провода соедините с L-разъемом на обратной стороне основной колонки.
2. Соедините RCA разъем аудиопровода (RCA-3.5 мм провод) с аудиовходом основной колонки. Другой конец провода 3.5 мм соедините с звуковой картой вашего компьютера (или другим устройством)
3. Если вы подключаете CD/MP3 и др. устройства - соединяйте с PC Input, если вы подключаете VCD или DVD, то соединяйте с AUX input.
4. Убедитесь, что все провода подключены правильно, затем подключите силовой провод.

Включение:

- a. Нажмите POWER для включения системы
- b. Убедитесь, что ваше аудиоустройство настроено и воспроизводит аудио
- c. Настройте уровни и громкость на обратной стороне основной колонки