

microlab

feel the difference



SOLO
1C/2C

www.microlab.com
www.microlab.cn
Microlab Technology Company Ltd. (Майкромлаб Технолоджи Компани Лтд.)
Изготовлено в Китае

Руководство пользователя

All other brand and product names are trademarks of their respective holders. Actual contents may differ slightly from those shown in print. All specifications and designs are subjected to changes without any prior notice.

Внимательно прочтите инструкцию, перед применением системы

Важная информация о безопасности



Предупреждение:

Во избежание поражения электрическим током не разбирайте устройство, не подвергайте устройство воздействию жидкостей. Не ремонтируйте устройство самостоятельно - обратитесь в сервисный центр.

Условные обозначения:

⚠ Молния в треугольнике предупреждает о наличии в устройстве токов высокого напряжения. Это может представлять угрозу поражения электрическим током для человека или группы лиц.

⚠ Восклицательный знак в треугольнике предупреждает о наличии важных инструкций по эксплуатации и сервису (они есть в сопроводительных документах к устройству).

ПРЕДУПРЕЖДЕНИЯ:

1. Перед началом эксплуатации внимательно прочитайте все инструкции.
2. Сохраняйте руководство, - оно может помочь вам в дальнейшем.
3. Обратите внимание на предупреждения, они имеют важное значение.
4. Следуйте инструкциям, это позволит эффективно использовать систему.
5. Устанавливайте систему согласно руководству пользователя.
6. Используйте систему только с питанием на которой она рассчитана (220В).
7. Система не нуждается в заземлении.
8. Бережно относитесь к проводу питания, не допускайте его повреждения.
9. Берегите систему от перегрузки.
10. Размещайте систему в помещении с хорошей вентиляцией, не помещайте на систему избыточного количества предметов.
11. Не размещайте систему вблизи источников теплового излучения.
12. Избегайте воздействия системы с водой и жидкостями, не используйте систему в помещениях с повышенной влажностью.
13. Не помещайте внутри системы посторонние предметы. Это может привести к короткому замыканию системы.
14. Будьте аккуратны при очистке системы от загрязнений. Не используйте агрессивных чистящих средств.
15. Не используйте принадлежностей не рекомендованных производителем.
16. Не располагайте систему на неровных и непрочных поверхностях. Используйте подставки и стойки рекомендованные производителем.
17. Осторожно передвигайте систему.
18. При длительном простое системы, отключите ее от сети питания.

Ответы на вопросы

Вопрос	Решение
Нет индикации Power LED	- Проверьте, что система включена - Проверьте провод питания на включение в сеть
Нет звука	- Проверьте ваш источник звука - Проверьте соединения всех проводов - Проверьте уровень громкости
Один/несколько спутников не работают	- Проверьте, что провода спутников подключены, убедитесь, что источник звука настроен правильно
Нет баса	- Проверьте уровень баса
Звук искажается	- Сделайте уровень громкости ниже
ПДУ не работает	- Проверьте батарейки в ПДУ
Если у вас остались неразрешенные вопросы, обратитесь в сервисный центр.	

Техническая информация

Особенности:

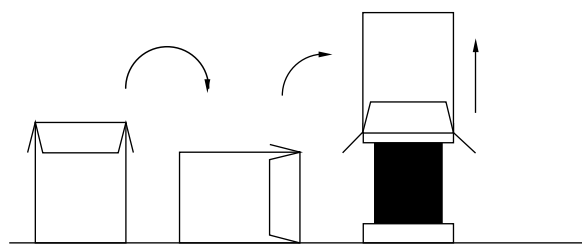
- * Система разработана для качественного мультимедиа оборудования.
- * Полностью деревянный корпус, с элегантной отделкой под дерево, делает звук превосходным.
- * Система защищена от электромагнитных помех и может быть установлена рядом с телевизором или монитором.
- * Система соответствует всем европейским стандартам и принципам качественного звука. Вы можете наслаждаться отличным звучанием системы.

Спецификации:	SOLO1C	SOLO2C
* Характеристики усилителя		
Питание:	AC 220В ~ 240В ~ 50 Гц, 280 мА	AC 220В ~ 240В ~ 50 Гц, 280 мА
Выходная мощность:	30 Вт x 2 RMS	30 Вт x 2 RMS
Диапазон:	10 Гц - 50 кГц	10 Гц - 50 кГц
Чувствительность:	500 мВ	500 мВ
Разделение:	≥50 Дб	≥50 Дб
* Характеристики колонок		
Диапазон частот:	64Гц-20кГц	62Гц-20кГц
Динамики:	5" (ЭМ защищен) + 1"	6,5" (ЭМ защищен) + 1"
Аудио вход:	RCA разъем	RCA разъем
Аудио выход:	Dip разъем	Dip разъем
Размеры (Д x Ш x В):	210 x 182 x 299 мм	253 x 220 x 353 мм
Вес нетто	9.3кг	13.7кг

19. Не пытайтесь ремонтировать систему самостоятельно. Вскрытие и удаление деталей может быть опасным. Обратитесь в сервисный центр.
20. Если вы долго не используете систему, отсоедините провод питания. Когда система находится в режиме standby, - она находится под напряжением.
21. Сервисный центр должен использовать только рекомендованные детали для замены.
22. Не оставляйте уровень громкости на максимальных значениях. Это может вызвать повреждение системы при пиковом сигнале.
23. Внимательно следите за расположением системы и проводами, они должны легко подключаться к источнику питания и источнику звука.
24. Максимальная температура использования не должна превышать 40С

Распаковка

- Распаковка:
 - * Откройте картонные крышки и переверните коробку
 - * Поднимите коробку
 - * Удалите внутреннюю упаковку
 Коробку можно использовать для других целей.

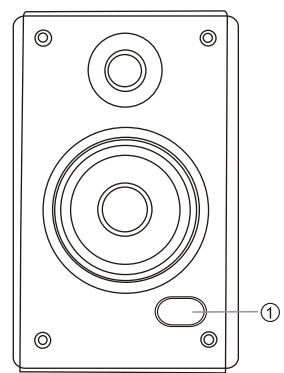


Содержимое коробки:

- Правая колонка - 1 шт
- Левая колонка 1шт
- Пульт дистанционного управления (ПДУ) - 1 шт
- Аудио-кабель 3.5 мм - 2RCA 1шт
- Кабель динамиков - 1 шт
- Руководство пользователя - 1 шт

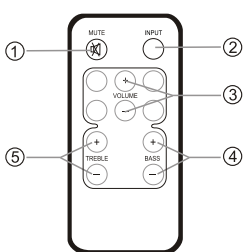
Обозначения

* Фронтальный вид



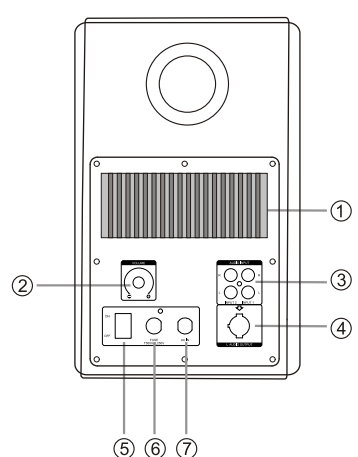
1. Цифровой дисплей и окно приема сигнала с ПДУ

Пульт дистанционного управления



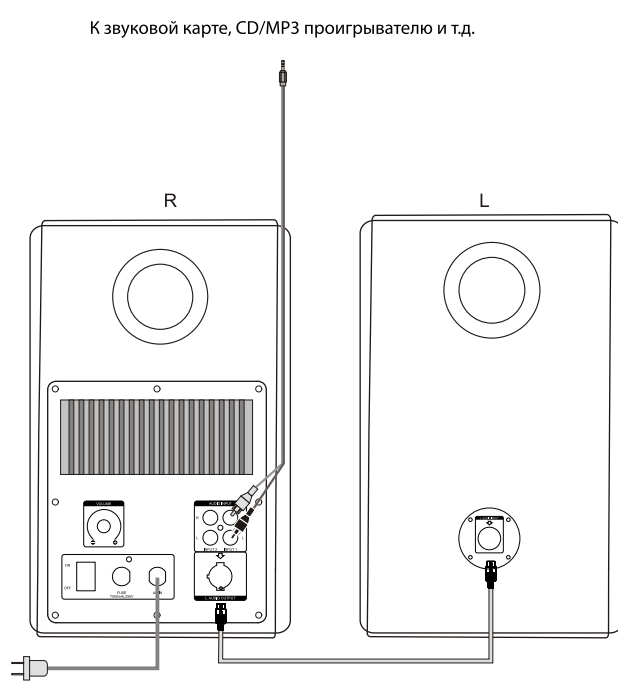
1. MUTE: нажмите для отключения звука
2. INPUT SELECT: нажмите для выбора AUX или PC
3. VOLUME +/-: нажмите для регулировки громкости
4. BASS +/-: нажмите для регулировки баса
5. TREBLE +/-: нажмите для регулировки верхних ЗЧ

* Вид с обратной стороны



1. Охлаждение
2. Регулятор громкости
3. Аудио вход
4. Аудио выход на левую колонку
5. Питание (вкл/выкл)
6. Предохранитель
7. Провод питания

Подключение



* Пожалуйста, подключайте систему согласно рисунку

1. Соедините один конец прозрачного аудио кабеля в аудиовход на обратной стороне колонки. Положенный провод соедините с красным разъемом. Серебряный провод соедините с черным разъемом. Другой конец провода соедините с L-разъемом на обратной стороне основной колонки.
2. Соедините RCA разъем аудиопровода (RCA-3.5 мм провод) с аудиовходом основной колонки. Другой конец провода соедините с звуковой картой вашего компьютера (или другим устройством)
3. Если вы подключаете CD/MP3 и др. устройства - соединяйте с PC Input, если вы подключаете VCD или DVD, то соединяйте с AUX input.
4. Убедитесь, что все провода подключены правильно, затем подключите силовой провод.

Для удобства и правильного подключения розетка питания должна находиться достаточно близко к системе.
Максимальная температура эксплуатации - 40С