

# microlab



microlab

just listen



**SOLO9C**

**Руководство  
пользователя**

[www.microlab.com](http://www.microlab.com)  
[www.microlab-global.com](http://www.microlab-global.com)

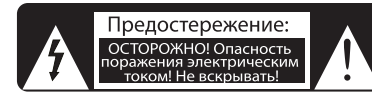
Микролаб Электроникс Компани Лимитед  
(Microlab Electronics Co.,Ltd)  
Сделано в Китае

Все символы и логотипы принадлежат соответствующим владельцам торговых наименований. Производитель оставляет за собой право вносить технические изменения в устройство без предварительного уведомления. Отличия между фотографиями и действительным устройством могут возникнуть по причине проводимой работы по улучшению свойств устройства.

**Благодарим вас за приобретение акустики Microlab!**  
Перед подключением и эксплуатацией прочтите руководство и следуйте рекомендациям.

Мультимедийная акустическая система 2.0

## Правила техники безопасности



### Внимание!

Для минимизации риска поражения электрическим током не разбирайте устройство и не подвергайте его воздействию воды, жидкостей и сырости. Устройство не содержит обслуживаемых элементов. За технической помощью обращайтесь только в сервисные центры Microlab.

### Условные обозначения



Молния в равностороннем треугольнике означает наличие неизолированного опасного напряжения внутри корпуса устройства, которое может стать причиной поражения электрическим током.



Восклицательный знак в равностороннем треугольнике обращает внимание на наличие важных инструкций по эксплуатации и установке (обслуживанию) в поставляемой с устройством документации.

### Предупреждение!

1. Перед эксплуатацией устройства внимательно изучите инструкцию по эксплуатации и правила техники безопасности.
2. Сохраняйте инструкцию для обращения к ней в будущем.
3. При установке, эксплуатации, транспортировке и хранении следуйте рекомендациям, указанным в руководстве.
4. Если транспортировка устройства осуществлялась при низких температурах, то перед подключением и эксплуатацией следует выдержать устройство при комнатной температуре (от +16° C до +25° C) в течение 3 ч.
5. Подключайте устройство только к тому типу источника питания, который указан на маркировке рядом с вводом шнура электропитания.
6. Не подключайте звуковой кабель от выхода другого работающего усилителя звука к звуковому входу данной системы.
7. Во избежание перегрева устройство должно хорошо вентилироваться. Не перекрывайте циркуляцию воздуха рядом с устройством. Не ставьте устройство на такие поверхности как кровать или диван. Не накрывайте устройство.
8. Не размещайте устройство вблизи источников тепла, таких как отопительные батареи, радиаторы, печи и другие приборы, производящие тепло. Рядом с устройством нельзя оставлять источники открытого огня, например, свечи.
9. Для исключения риска поражения электрическим током или пожара запрещается подвергать устройство воздействию влаги. Не используйте устройство рядом с водой или в помещениях с избыточной влажностью (сауна, ванна, бассейн, раковина и другие). Избегайте попадания на устройство жидкостей. Не ставьте рядом с устройством или на него предметы, содержащие жидкости.
10. Не допускайте попадания внутрь устройства инородных предметов. Не пытайтесь просунуть какие-либо предметы внутрь устройства, так как они могут коснуться деталей, находящихся под напряжением, и вызвать короткое замыкание.
11. Перед чисткой устройства отключите источник электропитания. Чистку рекомендуется производить сухой тканью. При использовании чистящих средств не следует наносить их на устройство - наносите их на ткань. Будьте осторожны: не повредите при чистке динамики.
12. Запрещается подключать и использовать дополнительные устройства, не рекомендованные изготовителем, - это может привести к поломке.

13. Установка устройства должна производиться только в соответствии с инструкциями изготовителя с использованием креплений, рекомендованных изготовителем.

14. Не используйте не рекомендованные изготовителем аксессуары (подвижные стойки, штатив или кронштейн). Не ставьте устройство на неустойчивую поверхность: оно может упасть и нанести серьезную травму, а также может быть серьезно повреждено и выйти из строя. Пользуйтесь только аксессуарами, которые рекомендованы производителем или поставляются с устройством.

15. При перемещении устройства на подвижной опоре будьте максимально осторожны. Резкая остановка, избыток прилагаемой силы или движение по неровной поверхности могут привести к опрокидыванию конструкции и повреждению устройства.

16. Обязательно отключайте устройство во время грозы и в случае, если оно не используется длительное время. Для отключения необходимо выключить акустическую систему и отключить её от источника питания.

**Внимание!** Подключенная к источнику питания система остается в спящем режиме под напряжением, так как электропитание отключено не полностью.

17. Запрещается эксплуатация устройства с повреждениями или неисправностями.

18. Устройство не содержит частей, подлежащих самостоятельному ремонту.

19. Не пытайтесь самостоятельно осуществлять техническое обслуживание устройства, так как при вскрытии корпуса есть риск поражения электрическим током или получения иной травмы.

20. Для обслуживания и осуществления ремонта обращайтесь только в авторизованные сервисные центры.

21. Не увеличивайте громкость звука, когда вы прослушиваете отрывок с очень низкими входящими частотами, иначе при внезапном включении максимального уровня громкости может произойти поломка динамика.

22. Храните и эксплуатируйте устройство в сухом помещении (20-90% влажности) при температуре от +5°С до +40°С без конденсации влаги.

3

## Введение

Особенность SOLO9C – возможность подключаться к источнику звука различными способами – через аналоговый вход 2RCA, HDMI, оптический или коаксиальный вход.

Внешнее оформление новой модели сохранило классические узнаваемые черты линейки SOLO. Высокие корпуса-башни выполнены из темного дерева, динамики закрыты черной акустической тканью. Дополнительный комфорт обеспечивает экран отображения настроек, расположенный на фронтальной стороне активного спутника.

Управление осуществляется с помощью беспроводного пульта дистанционного управления либо с помощью регуляторов, расположенных на боковой панели.

### Особенности:

- Большой размер спутников
- Материал – дерево (МДФ)
- Высококачественные, мощные динамики
- Отдельные регуляторы громкости, басов и баланса
- Подключение к медиа-плеерам через разъем 2RCA, HDMI или коаксиальный вход
- Пульт ДУ в комплекте

### Комплектность:

- Спутники – 2 шт.
- Кабель HDMI – 1 шт.
- Кабель 3,5 мм jack - 2RCA – 1 шт.

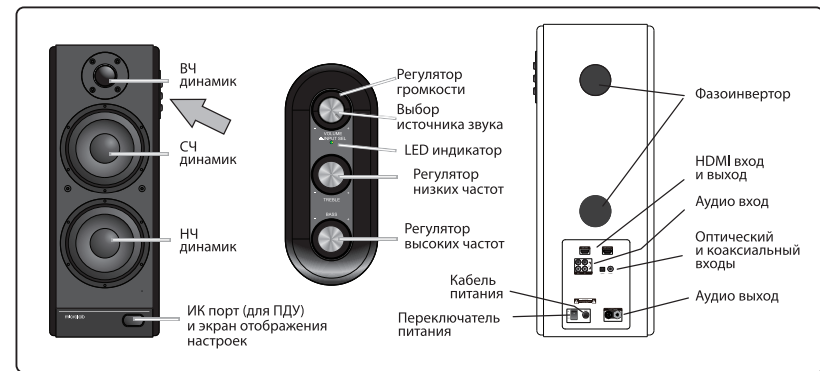
- Кабель 2RCA-2RCA – 1 шт.
- Оптический кабель Toslink – 1 шт.
- Коаксиальный кабель
- Кабель для соединения спутников – 1 шт.
- Пульт ДУ – 1 шт.
- Руководство пользователя – 1 шт.

## Внешний вид

Правый спутник (активный)

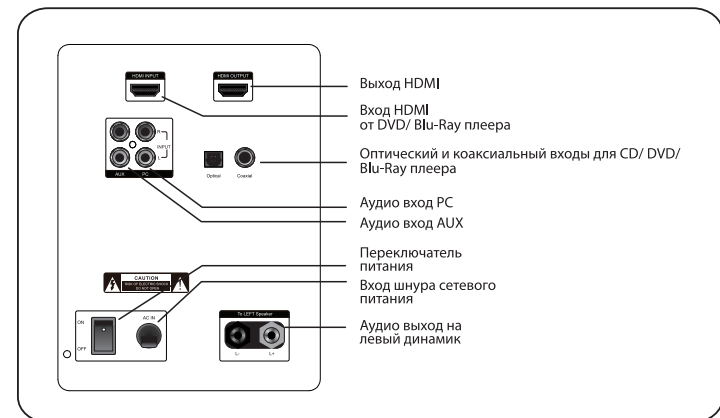
Боковая панель

Вид сзади



4

Вид сзади

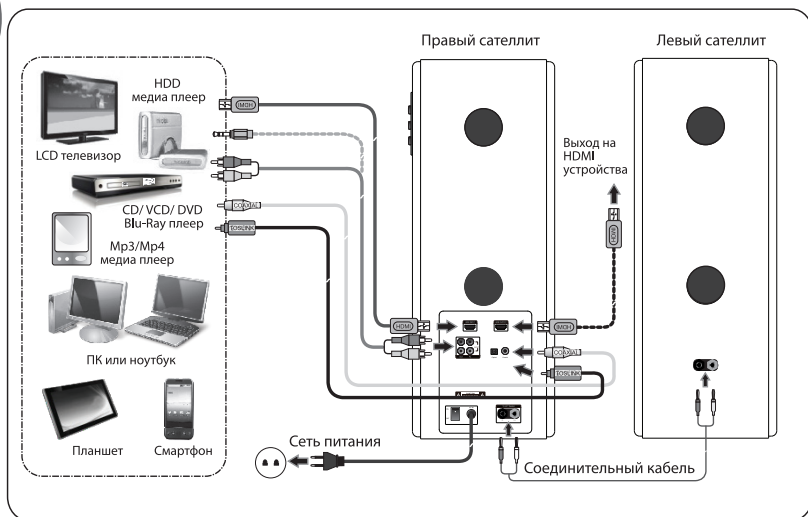


## Пульт дистанционного управления



## Подключение

5



Перед тем, как подключить акустику, убедитесь, что система не подключена к сети.

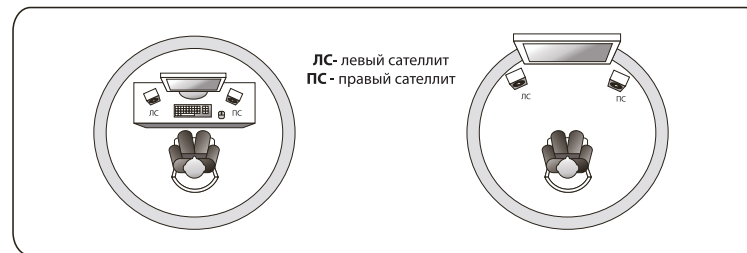
1. Подключите правый сателлит к левому с помощью соединительного кабеля. Вставьте штекеры в разъемы, соответствующие их цвету.
  2. Установите сателлиты как можно дальше друг от друга, напротив того места, откуда вы будете слушать музыку.
  3. Подключите источник звука с помощью соответствующего разъема. Во избежание помех рекомендуется использовать только одно подключение.
  4. Подключите кабель питания к источнику переменного тока.
- Примечание: для лучшей работы ПДУ вовремя меняйте батарейки. При необходимости замените батарейку на новую – тип Cr2025.

### Работа с устройством

1. Установите минимальное значение уровня громкости.
2. Включите акустическую систему с помощью переключателя питания. Индикатор питания будет гореть красным цветом. Нажмите на пульте ДУ кнопку питания для активации системы.
3. Выберите вход, нажав кнопку INPUT, расположенную на пульте ДУ или на задней панели активного сателлита. При каждом нажатии будет меняться режим подключения: HD – HDMI, PC – вход RCA для компьютера, AU – RCA AUX, OP – оптический кабель Toslink, CO – коаксиальный кабель. При каждом нажатии индикатор будет гореть оранжевым цветом. Выбранный режим будет отображаться на передней ИК-панели. При отключении системы, последний выбранный режим будет сохранен в памяти.
4. Включите источник звука и начните воспроизведение композиции.
5. Постепенно увеличивайте громкость до желаемого уровня. Максимальный уровень громкости равен +60.
6. Басы, высокие и низкие частоты можно настроить с помощью регуляторов на задней панели сателлита или пульта ДУ.
7. Для установки заводских настроек нажмите на пульте кнопку RESET.

6

### Варианты правильного расположения акустической системы



## Технические данные

Модель	SOLO9C
<b>Усилитель</b>	
Выходная мощность	140 Вт (RMS)
Распределение мощности	70 Вт x 2
Частотный диапазон	50 Гц – 20 кГц
Нелинейные искажения	< 0,3% 1 Вт 1 кГц
Соотношение сигнал/шум	> 80 дБ
Разделение каналов	> 60 дБ
<b>Динамик</b>	
ВЧ-динамик	1,5"
Сопротивление ВЧ-динамика	4 Ом
НЧ-динамик	6,5"
Сопротивление НЧ-динамика	8 Ом
<b>Интерфейс</b>	
Вход	2RCA x 2, optical Toslink, Coaxial RCA, HDMI
Выход	Terminals, HDMI
<b>Габариты</b>	
Размер сателлитов	214x575x323 мм
Вес	21,9 кг

7

## Часто задаваемые вопросы (FAQs)

Не горит индикатор питания	Проверьте подключение к сети. Проверьте правильность подключения всех кабелей.
Отсутствует звук	Убедитесь, что источник воспроизведения работает правильно. Убедитесь, что все кабели правильно подключены. Проверьте уровень громкости.
Отсутствует звук в одном или обоих сателлитах	Убедитесь, что кабели не повреждены и подключены правильно. Убедитесь, что кабель от источника звука подключен к правильному разъему.
Искажение звука, наличие посторонних шумов	Убедитесь в том, что акустическая система поддерживает формат выбранных вами аудиофайлов. Проверьте все кабели на отсутствие повреждений.
Какие устройства поддерживает система?	Любой мультимедийный проигрыватель со стереоразъемом 3,5 мм Jack, например, смартфон, CD/DVD/MP3/MP4 плеер, компьютер или ноутбук, планшетный ПК, LCD TV.

8

*Если проблема не решена, обратитесь в сервисный центр.*

## Гарантийные обязательства

Приобретая продукцию компании Microlab у официальных партнеров, Вы получаете гарантийное и послегарантийное техническое обслуживание в сервисных центрах. Гарантийное обслуживание включает в себя бесплатное устранение всех неполадок (ремонт).

Гарантийный талон подтверждает отсутствие дефектов в приобретенном Вами изделии, а также Ваше право на осуществление бесплатного ремонта или замены вышедших из строя элементов в течение всего гарантийного срока. Компания оставляет за собой право отказа в осуществлении бесплатного гарантийного ремонта в случае несоблюдения условий эксплуатации, описанных ниже. Все условия гарантии действуют в рамках Закона РФ «О защите прав потребителей» и в целом осуществляются в соответствии с законодательством РФ.

### Условия гарантии

Гарантия действительна только при наличии правильно и разборчиво заполненного гарантийного талона с указанием серийного номера устройства, гарантийного срока, даты продажи с подписью продавца и печатью компании-продавца.

Бесплатный ремонт осуществляется только в течение срока, указанного в гарантийном талоне.

Серийный номер и модель устройства, представляемые в сервисный центр, должны совпадать с указанными в гарантийном талоне серийным номером и моделью.

### Гарантийное обслуживание прекращается в случае, если:

- Устройство имеет следы постороннего вмешательства, а также в случае, если осуществлялись попытки его ремонта в неавторизованном сервисном центре;
- Обнаружены несанкционированные изменения конструкции или схемы устройства;
- Устройство, предназначенное для бытового использования, эксплуатировалось в профессиональных или производственных целях.

### Гарантия не распространяется на следующие неисправности устройства:

- Механические повреждения;
- Неисправности, связанные с попаданием внутрь жидкостей, посторонних предметов, насекомых;
- Повреждения, вызванные стихийными бедствиями, пожарами, наводнениями, бытовыми факторами;
- Повреждения, вызванные несоответствием Государственным стандартам питающих кабельных сетей и других аналогичных внешних факторов;
- Повреждения, вызванные использованием нестандартных запчастей и деталей.

Гарантийный срок – 12 месяцев со дня покупки при условии соблюдения правил эксплуатации и хранения.

Срок службы устройства – 10 лет при условии соблюдения правил эксплуатации и хранения.

Наименования и адреса организаций, уполномоченных на принятие претензий, размещены на официальном сайте [www.microlab.com](http://www.microlab.com) в разделе меню «Сервисные центры» и во вложенном списке сервисных центров.

Наименование и местонахождение уполномоченного изготовителем лица, импортера, информация для связи с ними	ООО «ОСТ-КОМ» Адрес: 690014, Владивосток, пр-кт Красного Знамени, 82В, 5 эт., оф. 108, e-mail: info@ost-com.ru
Изготовитель	Microlab Electronics Co., Ltd/Микролаб Электроникс Ко., Лтд Адрес: CN, Baozi South Road, Microlab Industrial Park, Shenzhen Grand Industrial Zone, Pingshan New District, Shenzhen, GuangDong, China/Баоцзи Саус Рoad, Микролаб Индастриал Парк, Шеньжень Гранд Индастриал Зоун, Пингшан Нью Дистрикт, Шеньжень, ГуангДонг, Китай
Материал	МДФ, пластик
Условия хранения	Хранить в сухом проветриваемом помещении при влажности не более 65% и температуре от -10° С до +40° С
Утилизация	Не требует специальных условий утилизации.

Месяц и год изготовления указаны на упаковке



Продукция изготовлена в соответствии с требованиями ТР ТС 004/2011 «О безопасности низковольтного оборудования»; ТР ТС 020/2011 «Электромагнитная совместимость технических средств».